

Datenblatt für Messuhren Data Sheet Dial Gauges

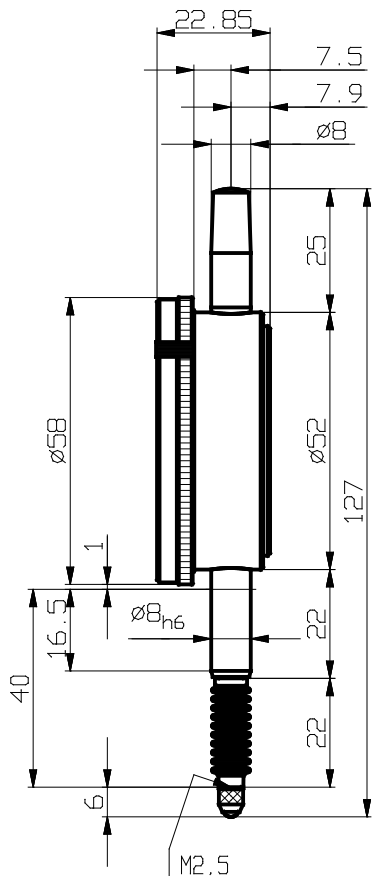
Version / Version 1.2
230913-20

Käfer Messuhrenfabrik GmbH & Co. KG
Hahnstraße 11
D-78054 Villingen-Schwenningen
Telefon: +49 7720 8341-0
Telefax: +49 7720 21868
E-Mail: info@kaefer-messuhren.de
Internet: www.kaefer-messuhren.de

Konstruktionsmerkmale / Design Characteristics DIN EN ISO 463

Messuhren Typ M2Swa / Dial Gauge Type M2Swa

Allgemeine Angaben/ General Technical Data		
Skalenteilungswert/ reading	0,01 mm	
Messspanne/ range	10 mm	
Eine Zeigerumdrehung/ range per pointer revolution	1 mm	
Außenringdurchmesser/ bezel diameter	58 mm	
Einspannschaftdurchmesser/ stem diameter	8 h6	
Spezifische Anforderungen/ Unique Features		
Stoßschutz/ shockproof	Ja Yes	
Schutzart IP/ protection category IP	IP53	
Skalenbezeichnung/ dial reading	0-100	
Abmessungen/ Dimensions		
Dicke / thickness	Breite / width	Höhe / height
22,85 mm	58 mm	127 mm
Besonderheit/ Special Features		
Schattenfreies Abdeckglas / reduces shadows on the dial face		



Messtechnische Merkmale / Metrological Characteristics DIN EN ISO 463 – Werksnorm / DIN EN ISO 463 manufacturing standard

Messwertumkehrspanne (G fu) / hysteresis (MPE fu):	6 µm
Wiederholgrenze (G fw) / repeatability (MPE fw):	3 µm
Messabweichung (G) der Anzeige über einen Bereich von / Error (MPE) within a range of:	
1/10 Umdrehung / 1/10 revolution	5 µm
½ Umdrehung / ½ revolution	9 µm
1 Umdrehung / 1 revolution	10 µm
Messbereich (G fe) / total range (MPE fe)	15 µm

Messkraft (MPL) / Measuring force (MPL):	
Höchstwert / maximum:	3,3 N
Mindestwert / minimum:	0,7 N
Hysterese / hysteresis:	0,8 N

G und MPL gelten für die Lage: Vertikal
MPE and MPL in the following position: Vertical