

# Datenblatt für Messuhren Data Sheet Dial Gauges

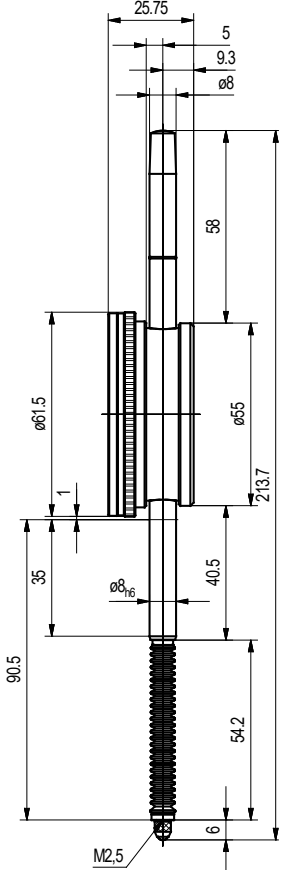
Version / Version 1.2  
240725-137

Käfer Messuhrenfabrik GmbH & Co. KG  
Hahnstraße 11  
D-78054 Villingen-Schwenningen  
Telefon: +49 7720 8341-0  
Telefax: +49 7720 21868  
E-Mail: info@kaefer-messuhren.de  
Internet: www.kaefer-messuhren.de

## Konstruktionsmerkmale / Design Characteristics DIN EN ISO 463

### Messuhren Typ M2/30SW / Dial Gauge Type M2/30SW

Allgemeine Angaben/ General Technical Data		
Skalenteilungswert/ reading	0,01 mm	
Messspanne/ range	30 mm	
Eine Zeigerumdrehung/ range per pointer revolution	1 mm	
Außenringdurchmesser/ bezel diameter	61,5 mm	
Einspannschaftdurchmesser/ stem diameter	8 h6	
Spezifische Anforderungen/ Unique Features		
Stoßschutz/ shockproof	Ja Yes	
Schutzart IP/ protection category IP	IP67	
Skalenbezeichnung/ dial reading	0-100	
Abmessungen/ Dimensions		
Dicke / thickness	Breite / Width	Höhe / height
25,75 mm	61,5 mm	213,7 mm
Besonderheit/ Special Features		



## Messtechnische Merkmale / Metrological Characteristics DIN EN ISO 463 – Werksnorm / DIN EN ISO 463 manufacturing standard

Wiederholgrenze (G fw) / repeatability (MPE fw):	6,0 µm
<b>Messabweichung (G) der Anzeige über einen Bereich von / Error (MPE) within a range of:</b>	
1/10 Umdrehung / 1/10 revolution	5,0 µm
½ Umdrehung / ½ revolution	10,0 µm
1 Umdrehung / 1 revolution	15,0 µm
Messbereich (G fe) / total range (MPE fe)	20,0 µm

Messkraft (MPL) / Measuring force (MPL):	
Höchstwert / maximum:	4,0 N
Mindestwert / minimum:	0,2 N
Hysterese / hysteresis:	3,0 N

G und MPL gelten für die Lage: Vertikal  
MPE and MPL in the following position: Vertical